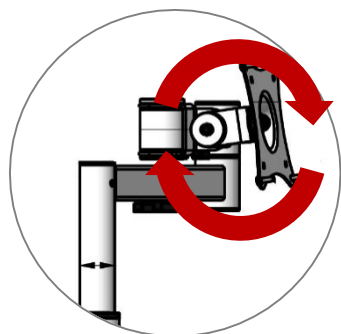




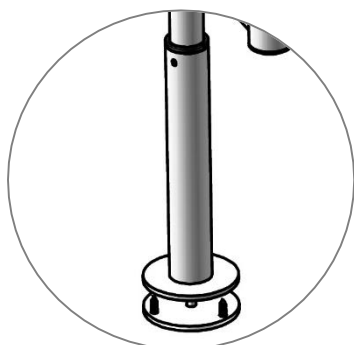
Regulagem de giro

Girar o monitor manualmente sentido horário ou anti-horário



Regulagem de inclinação

Girar o monitor manualmente para baixo ou para cima inclinando-o



Fixação por furação

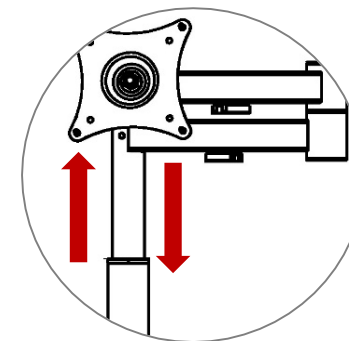


Fixação por aperto



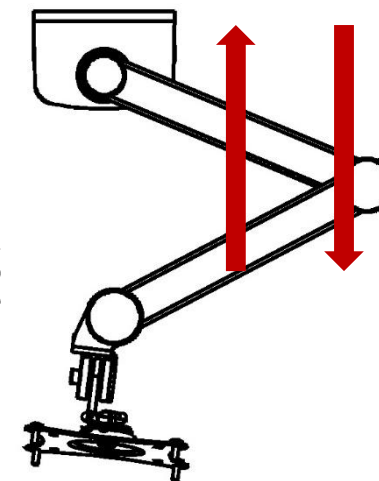
Regulagem de altura

Puxar o monitor manualmente para cima. Para ajustar para baixo empurrar manualmente o suporte pelo topo do tubo.



Regulagem de profundidade

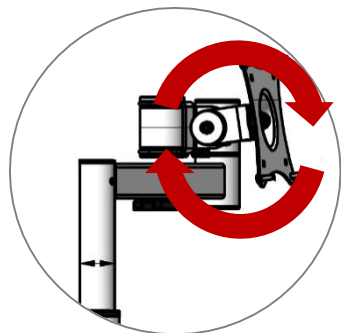
Puxar ou empurrar o monitor manualmente sentido horizontal.





Regulagem de giro

Girar o monitor manualmente sentido horário ou anti-horário



Regulagem de inclinação

Girar o monitor manualmente para baixo ou para cima inclinándolo



Fixação por furação

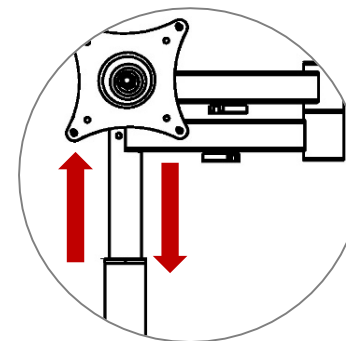


Fixação por aperto



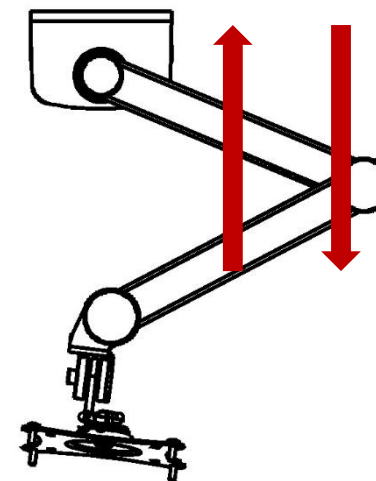
Regulagem de altura

Puxar o monitor manualmente para cima. Para ajustar para baixo empurrar manualmente o suporte pelo topo do tubo.



Regulagem de profundidade

Puxar ou empurrar o monitor manualmente sentido horizontal.



GARANTIA

Ficarão excluídos os danos por mau uso (golpes, rupturas) e o custo de remessa da garantia ficará por conta do cliente.

RECOMENDAÇÕES DE SEGURANÇA E DURABILIDADE

Utilizar monitores de até 24 polegadas.

Se utilizado monitores maiores não é garantido a regulagem correta do suporte.

INFORMAÇÕES ADICIONAIS

1 – Os Materiais que compõem nossos produtos são:

- Reaproveitáveis: Tecidos e Espuma

- Recicláveis: Aço, Alumínio, e Madeira

- Descarte: Separe os componentes do produto, e envie-os para a reciclagem. Não jogue em vias públicas.

2- As partes do produto em madeira são provenientes de florestas com manejo florestal, e possuem uso limitado de Substâncias perigosas.

3- As embalagens utilizadas nos nossos produtos são fabricadas com material reciclável: papelão e plástico



100% lã

Limpar com escova macia ou flanela de microfibra, afim de evitar transferência de fibra para o tecido. Em caso de mancha utilizar água e sabão neutro.



100% poliéster

Limpar com escova macia ou flanela de microfibra, afim de evitar transferência de fibra para o tecido. Em caso de mancha utilizar água e sabão neutro.



PVC

Limpar com pano seco e macio. Em caso de mancha de gordura, utilizar pano macio umedecido com água e sabão neutro, removendo o excesso e secando na sequência.



Couro

Limpar com pano seco e macio. Em caso de mancha de gordura, utilizar pano macio umedecido com água e sabão neutro, removendo o excesso e secando na sequência. Em seguida pode-se, com uma esponja, aplicar hidratante para couro.



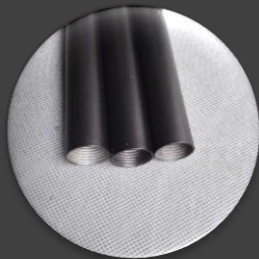
Plástico

Limpar com pano macio umedecido com água, e em caso de manchas de gordura, utilizar também sabão neutro.



Poliuretano

Limpar com pano macio umedecido com água, e em caso de manchas de gordura, utilizar também sabão neutro.



Metal Pintado

Limpar com pano seco, e em caso de manchas de gordura, umedecer com água e sabão neutro.



Metal Cromado

Limpar com pano seco e macio, e em caso de manchas de gordura, umedecer com álcool. Nunca utilizar produtos abrasivos.



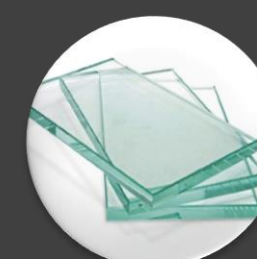
Alumínio

Limpar com pano seco e macio, e em caso de manchas de gordura, umedecer com álcool. Nunca utilizar produtos abrasivos.



Madeira

Móveis envernizados, pintados ou BP, limpar com um pano seco e macio. Em caso de manchas de gordura, umedecer o pano com água e sabão neutro.



Vidro transparente

Pulverizar líquido de limpeza (adequado para vidros) e retirar o excesso com um pano seco e macio.



Vidro pintado ou com película

Limpar com pano macio umedecido com água e sabão neutro, em seguida secar com pano. Não utilizar líquido de limpeza para vidros, contém álcool que pode danificar a pintura ou película.